

HANDLEIDING/MANUAL/ANLEITUNG DREAM SIRIUS MOUNTING BAR

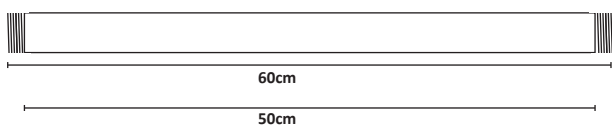
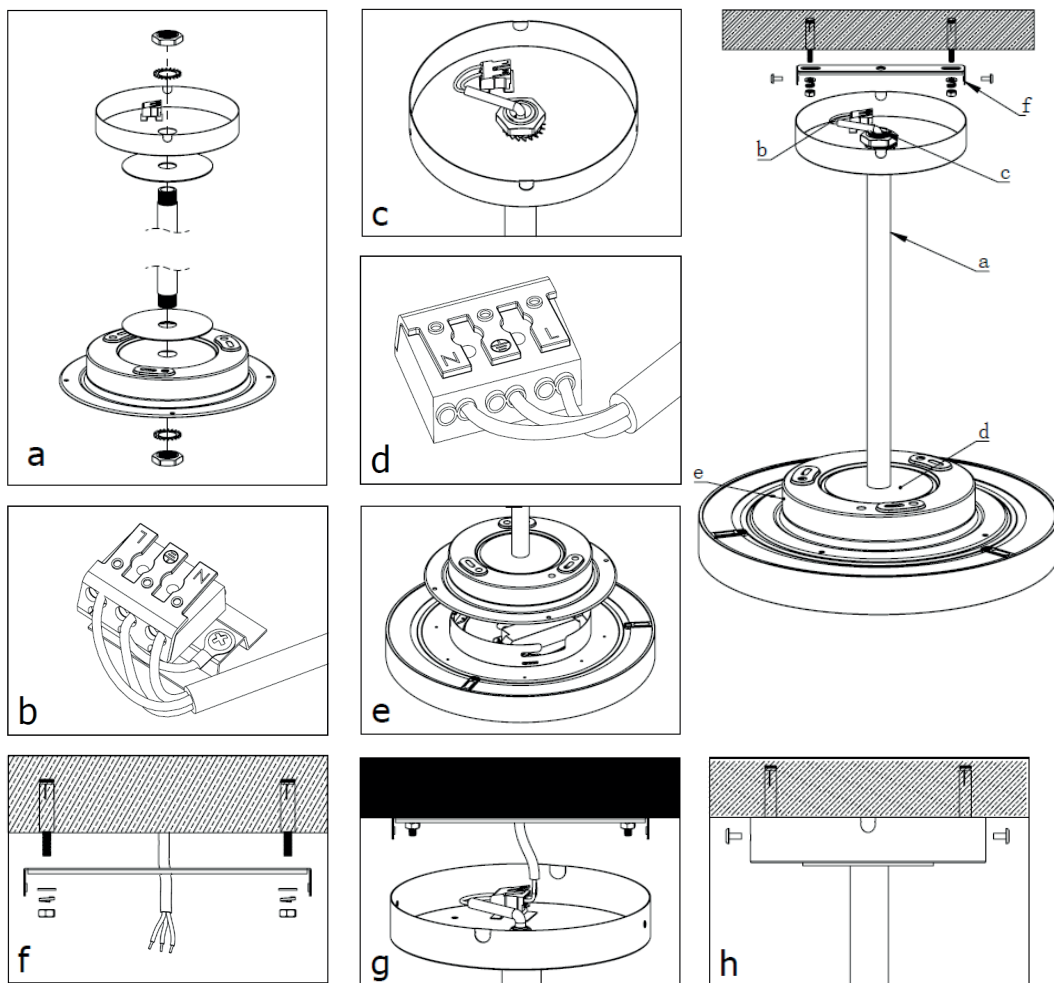
VOOR / FOR / FÜR 600MM - 800MM



KOOPMANINTERLIGHT.NL
INTERLIGHTGMBH.DE



 **DREAM**
Sirius



- NL Schakel voorafgaand aan de installatie de stroom af.**
- Bevestig de pendelstang aan de plafondplaat en de bevestigingsplaat middels de afbeelding.
 - Sluit de aansluitkabel aan op het klemmenblok van de plafondplaat.
 - Leid de aansluitkabel door de stang naar de bevestigingsplaat.
 - Sluit de aansluitkabel aan op het klemmenblok op de lamp. Selecteer de gewenste lichtkleur (3.000, 4.000 of 5.700K) middels de switch naast de driver.
 - Draai de bevestigingsplaat rechtsom om hem aan de lamp te bevestigen.
 - Haal de voedingskabel door de plafondbeugel, bevestig de plafondbeugel aan het plafond.
 - Sluit de voedingskabel aan op de aansluitklemmen op de plafondplaat.
 - Bevestig de plafondplaat aan de plafondbeugels met de schroeven. Zet de stroom weer aan.

- EN Switch off the power before installation.**
- Attach the bar to the ceiling tile and the fixing plate as illustrated.
 - Connect the connecting cable to the terminal block of the ceiling tile.
 - Lead the connecting cable through the bar to the fixing plate.
 - Connect the connection cable to the terminal block on the lamp. Select the desired light colour (3,000, 4,000 or 5,700K) using the switch next to the driver.
 - Turn the attachment plate clockwise to attach it to the lamp.
 - Pass the power cable through the ceiling bracket and attach the ceiling bracket to the ceiling.
 - Connect the power cable to the terminals on the ceiling plate.
 - Fasten the ceiling plate to the ceiling brackets with the screws. Switch the power back on.

- DE Schalten Sie vor der Installation den Strom ab.**
- Befestigen Sie die Pendelstange wie abgebildet an der Deckenplatte und der Montageplatte.
 - Schließen Sie das Anschlusskabel an die Klemmleiste der Deckenplatte an.
 - Führen Sie das Anschlusskabel durch den Mast zur Montageplatte.
 - Schließen Sie das Anschlusskabel an die Klemmleiste der Leuchte an. Wählen Sie die gewünschte Lichtfarbe (3.000, 4.000 oder 5.700K) mit dem Schalter neben dem Treiber.
 - Drehen Sie die Befestigungsplatte im Uhrzeigersinn, um sie an der Leuchte zu befestigen.
 - Führen Sie das Netzkabel durch die Deckenhalterung und befestigen Sie die Deckenhalterung an der Decke.
 - Schließen Sie das Netzkabel an die Klemmen der Deckenplatte an.
 - Befestigen Sie die Deckenplatte mit den Schrauben an den Deckenhalterungen. Schalten Sie den Strom wieder ein.